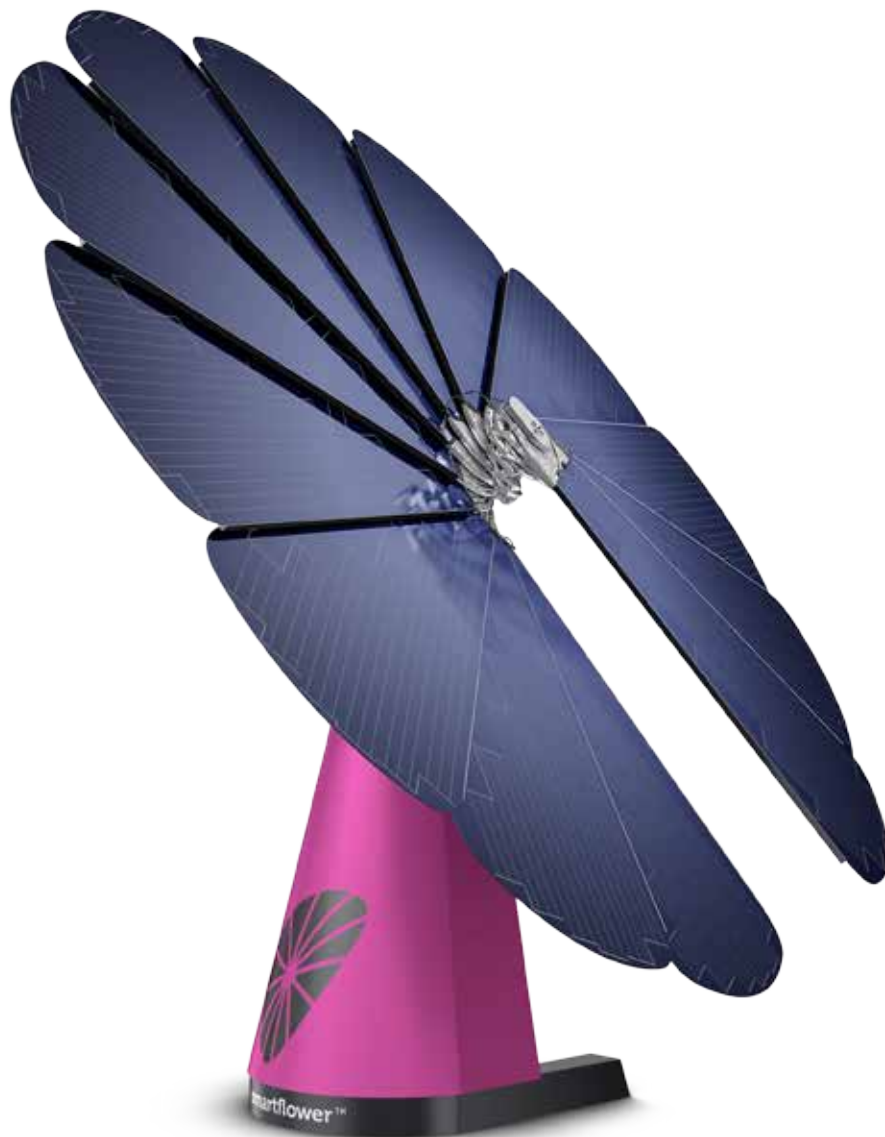


# smartflower POP – il primo sistema fotovoltaico All-in-One

---

FACILE DA MONTARE E DA ALLACCIARE,  
PER PRODURRE ENERGIA PULITA





**“Even though I like size, sometimes something small is very effective. And when it comes to photovoltaic solar there is nothing better than, for instance, the smartflower. I mean what a brilliant idea, you put this in front of the house, you plug it in – no installation, nothing – just plug & play.”**

---

ARNOLD SCHWARZENEGGER  
CHAIRMAN R20, FORMER GOVERNOR OF CALIFORNIA, ACTOR

---

Citazione: «Anche se preferisco dispositivi di grandi dimensioni, devo ammettere che a volte piccolo è anche sinonimo di efficiente! E quando si parla di energia fotovoltaica, non c'è niente di meglio di smartflower. È un'idea semplicemente brillante: basta posizionarlo davanti casa e non necessita di installazione o altro: plug & play.»



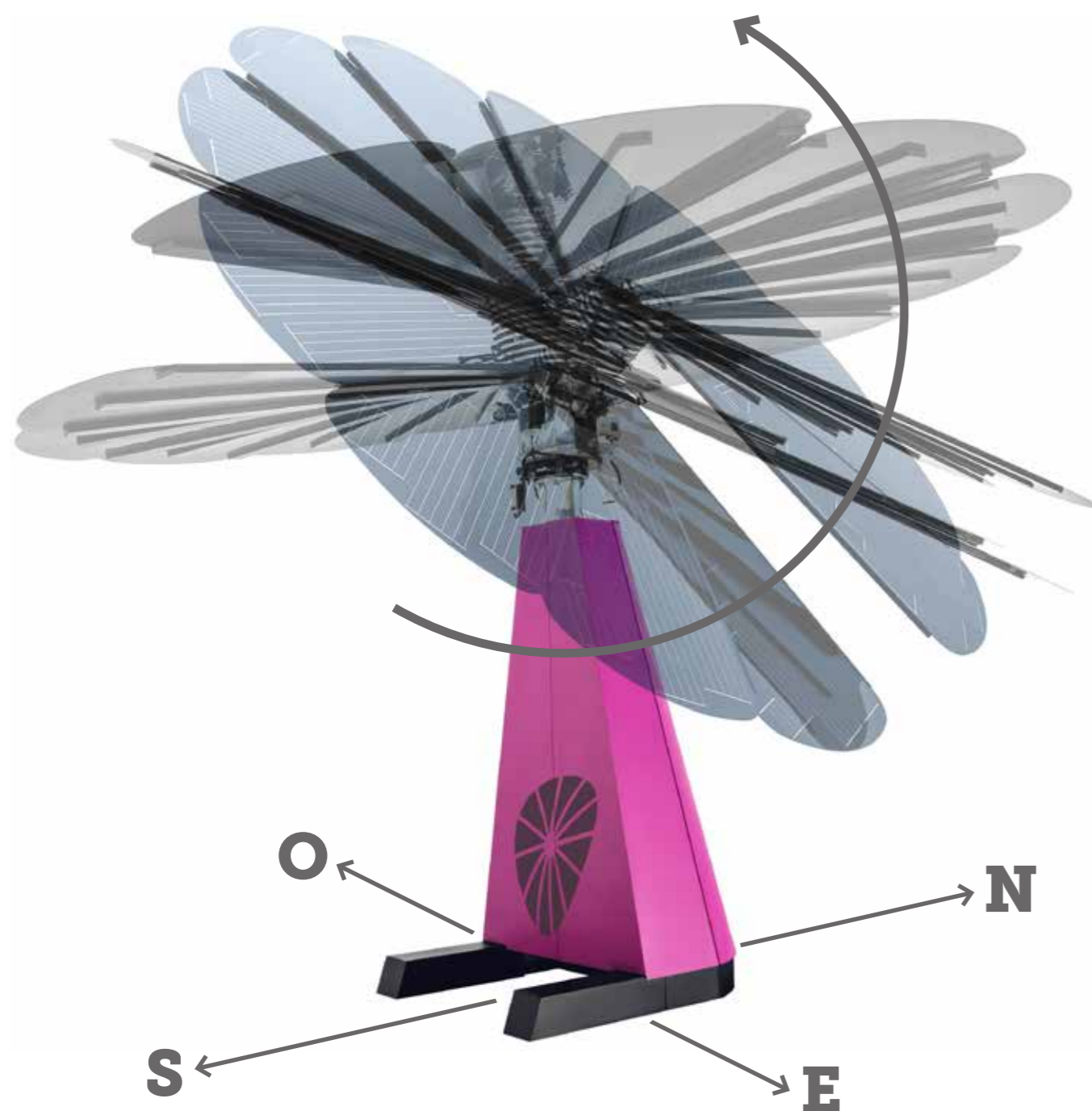
**Straordinario, potente,  
efficiente.** Fino al 40%  
di energia in più grazie  
alle smart features

---

CREATO PER IL FUTURO



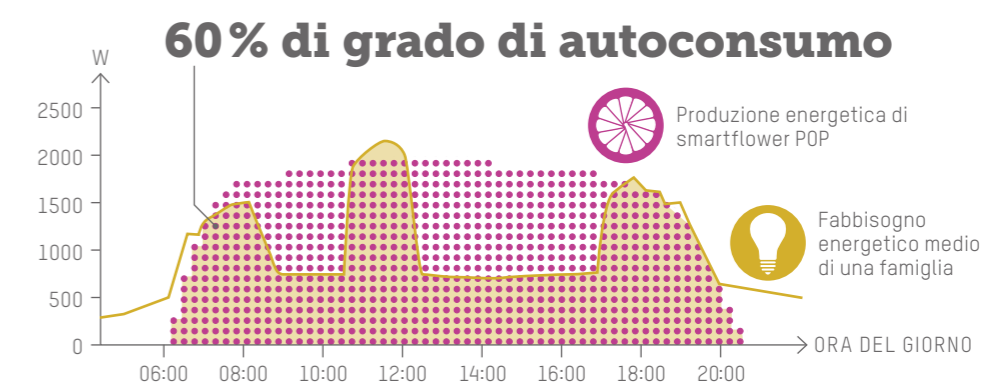




Dotati di un movimento basato su un innovativo algoritmo astronomico su due assi, i moduli fotovoltaici inseguono continuamente il sole posizionandosi sempre con un'angolazione di 90 gradi, anche quando il sole scompare dietro le nuvole. Il risultato è sorprendente: fino al 40% in più di energia prodotta rispetto a un impianto convenzionale posizionato sul tetto, che è disposto in maniera ideale rispetto al sole soltanto per poche ore l'anno.

## Semplicemente smart. Semplicemente efficiente. Per un grado di autoconsumo doppio

LA TECNOLOGIA FOTOVOLTAICA IDEALE



Non sarebbe fantastico se ognuno di noi potesse produrre nel proprio giardino esattamente la quantità di energia pulita di cui ha bisogno? E non sarebbe altrettanto straordinario avere un impianto fotovoltaico che si installa e funziona con la stessa semplicità di un elettrodomestico? Noi di smartflower abbiamo smesso di farci queste domande e abbiamo trovato semplicemente la risposta: smartflower POP, il primo sistema fotovoltaico All-in-One.

Grazie alla sua struttura unica nel suo genere e alle componenti perfettamente interconnesse, produce in media ca. 4.000 kWh all'anno, coprendo completamente il fabbisogno medio di una famiglia europea.

smartflower POP è una vera svolta epocale, e non solo per le dimensioni dell'impianto. Per poter sfruttare l'energia prodotta in maniera efficace, è importante una produzione il più possibile costante nel corso della giornata. smartflower POP raggiunge un grado di autoconsumo di circa il 60%, un impianto su tetto paragonabile invece soltanto di circa il 30%. Questo sì che si definisce smart!



..... Ore 6:00 smartflower POP si avvia automaticamente e si autopulisce ..... Ore 12:00 smartflower POP segue il sole ..... Ore 20:00 smartflower POP termina il funzionamento e si autopulisce .....

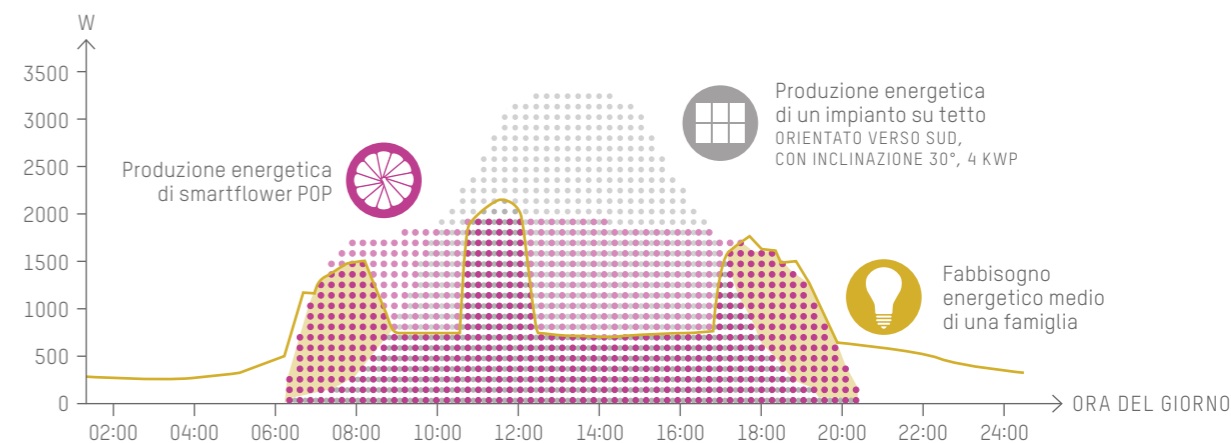
# Si sveglia con voi. Energia dal primo all'ultimo raggio di sole

UN IMPIANTO CHE SI ADEGUA ALLE VOSTRE ESIGENZE

Al sorgere del sole, smartflower POP si apre completamente, orientando in base al sole i suoi moduli di 18 m<sup>2</sup> e cominciando a produrre l'energia con cui potrete farvi la doccia, preparare il caffè o ascoltare la radio. Grazie al sistema a 2 assi, la superficie si sposta durante tutto il giorno seguendo il movimento del sole.

Il risultato: rispetto agli impianti statici installati sui tetti, questo impianto comincia molto prima a produrre la quantità di energia necessaria, mantenendo costante l'approvvigionamento energetico e sfruttando anche l'energia degli ultimi raggi di sole in modo da coprire in maniera efficiente anche il fabbisogno energetico delle prime ore della sera. Quindi, sempre in maniera completamente automatica, si chiude fino a tornare nella posizione di sicurezza.

SMART SEGUE IL SOLE:  
SMARTFLOWER POP IN CONFRONTO AGLI IMPIANTI FISSI SU TETTO\*

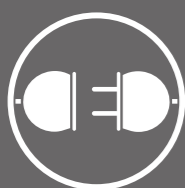


La grafica lo mostra chiaramente: smartflower POP lavora in maniera più efficiente rispetto agli impianti convenzionali. Ha una fase di picco notevolmente più lunga e produce corrente anche nelle ore marginali del giorno, cosa che un comune impianto posizionato sul tetto non riesce a fare a causa della sua disposizione fissa rispetto al sole. Un impianto del genere produce energia principalmente quando non siete a casa, energia preziosa che va semplicemente persa.

\*Base di calcolo: tipica giornata di luglio a Madrid

# Plug & Play, è una promessa! smartflower POP lavora in maniera autonoma e automatica

SMART FEATURES PER UNA MAGGIORE EFFICIENZA E UN UTILIZZO PIÙ SEMPLICE



## SMART USE

smartflower POP viene consegnato come sistema completo All-in-One, pronto per il funzionamento dopo solo un'ora. Non è necessario alcun montaggio complesso: l'impianto viene fissato al suolo con delle viti nel luogo desiderato (eventualmente su una base di calcestruzzo). È progettato per una potenza massima (vedi anche smart tracking, smart cleaning e smart cooling), ed ha un utilizzo e una manutenzione semplicissimi. Fornisce energia in maniera affidabile per tutto il giorno.



## SMART TRACKING

I petali fotovoltaici si muovono in orizzontale e verticale a seconda della posizione del sole, grazie al comando astronomico anche in presenza di nuvole, per garantire l'angolazione ottimale verso il sole, vale a dire un angolo di esattamente 90°, per tutto il giorno, anche in giornate invernali poco soleggiate. Il risultato: nonostante una superficie ridotta, un ricavo di energia fino al 40% superiore rispetto ai convenzionali impianti su tetto, che si trovano in posizione ideale rispetto al sole solo per pochi giorni l'anno.



## SMART CLEANING

smartflower POP si pulisce da solo da polvere o neve nel momento in cui si apre e chiude. Altre perdite nella produzione di energia sono ridotte inoltre fino al 5%.



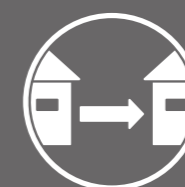
## SMART COOLING

I moduli caldi producono meno energia rispetto a quelli freddi: 10°C in più significano il 5% in meno di energia ricavata. I moduli di smartflower POP godono di un'aerazione ottimale: grazie alla loro particolare struttura, è impossibile un accumulo di aria calda. Ciò vuol dire che sono dai 10 ai 20°C più freddi e forniscono così dal 5 al 10% di energia in più rispetto agli impianti convenzionali.



## SMART SAFETY

Durante il funzionamento i sensori sorvegliano costantemente la velocità del vento. A partire da 54 km/h smartflower POP torna automaticamente nella prima posizione di sicurezza, in modo da evitare danni. Se il vento continua ad aumentare, per esempio a 63 km/h o più, assume la seconda posizione di sicurezza (= posizione per la notte). I sensori continuano a lavorare e se il vento si indebolisce l'impianto torna ad aprirsi nella posizione in cui produce energia.



## SMART MOBILITY

Un vantaggio fondamentale rispetto agli impianti fissi montati su tetto è che smartflower POP è mobile! Se cambiate casa, il vostro impianto fotovoltaico privato viene con noi! Smontarlo è infatti altrettanto facile, proprio come montarlo: basta svitare i fissaggi di sicurezza e trasportarlo. E ovviamente anche la superficie su cui era fissato torna in pochissimo tempo nelle condizioni originarie.



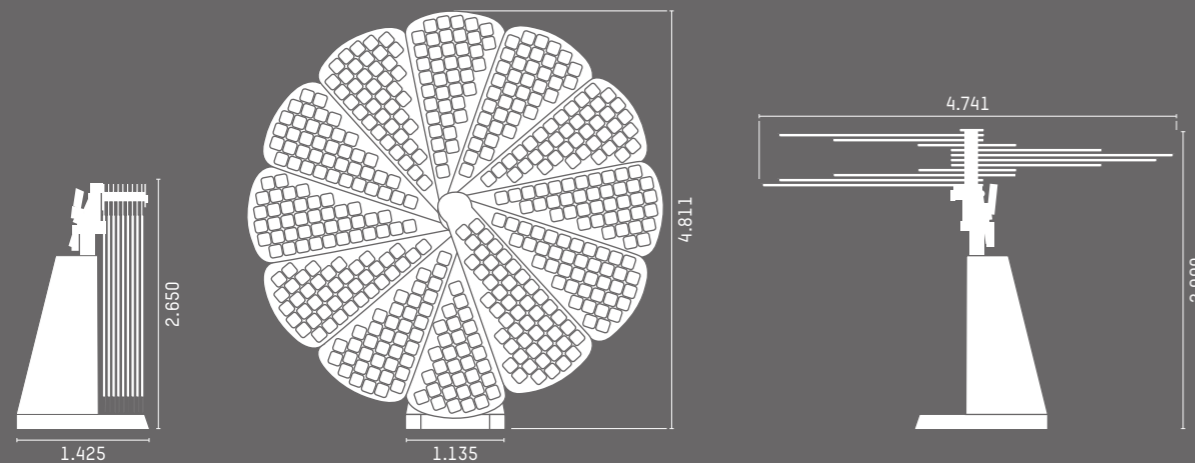
## SMART OPTIONS

Con smartflower POP l'energia è a colori! È disponibile in otto colori, dal più acceso Berry fino al classico Pearl. Qualunque colore scegliate, le superfici curve e la parte portante conferiscono a smartflower un design accattivante e moderno.

# Per riassumere. I dettagli più importanti di smartflower POP

## DIMENSIONI

Tutte le dimensioni in mm



## MAGGIORE EFFICIENZA GRAZIE ALLE SMART FEATURES

	SMARTFLOWER POP 2,31 kWp	IMPIANTO SU TETTO 4 kWp
ENERGIA SEC. PVGIS <sup>1</sup> , POSIZIONAMENTO A ROMA	5.100 kWh	6.250 kWh
<b>RESA MINIMA</b>		
Deviazione dall'orientamento a sud e inclinazione (fino al 12%)	smart tracking	-3%
Temperatura dei moduli più alta, cattiva conduzione del calore	smart cooling	-5%
Sporco (per es. sabbia, sale, polvere, neve)	smart cleaning	-3%
<b>RESA NETTA</b>	5.100 kWh	5.563 kWh
<b>GRADO DI AUTOCONSUMO<sup>2</sup></b>		
	60%	30%
Quantità di energia consumata	3.060 kWh	1.669 kWh
Incremento di efficienza Consumo di energia	183%	

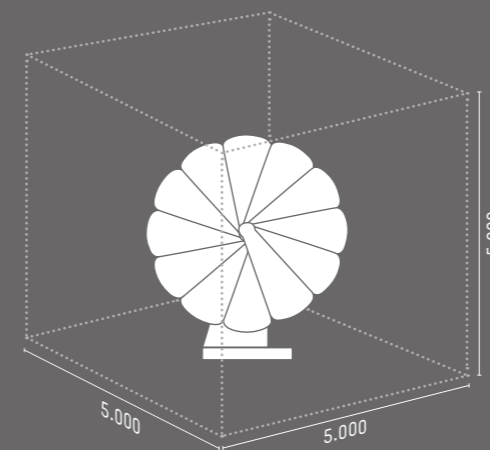
Spiegazione: l'inclinazione fissa verso il sole, l'accumulo di calore e lo sporco degli impianti su tetto causano una resa inferiore rispetto a quella potenziale. Inoltre l'impianto non produce energia in maniera costante per tutta la giornata, o meglio ne produce di più nelle ore in cui ce n'è meno bisogno, e cioè intorno alle 12. Ciò fa sì che un impianto su tetto abbia un grado di autoconsumo decisamente minore e che smartflower POP presenti un grado di efficienza maggiore, proprio come illustrato nella tabella.

<sup>1</sup>PVGIS: Photovoltaic Geographical Information System, <http://re.jrc.ec.europa.eu/pvgis/>

<sup>2</sup>Grado di autoconsumo: 60% per smartflower POP vedi pag 7; 30% per impianti su tetto, valore statistico basato sull'esperienza

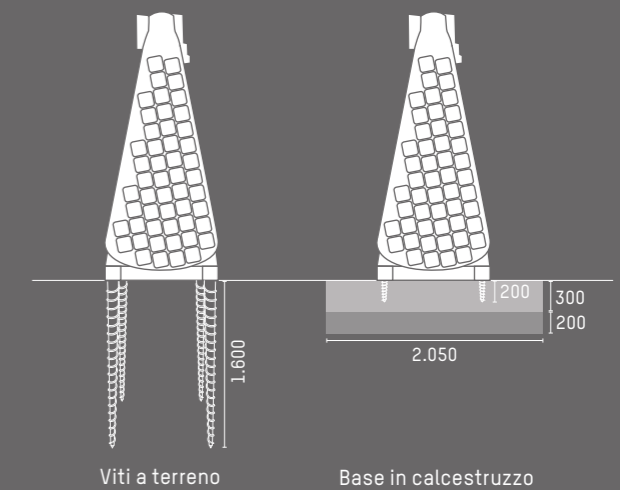
## SPAZIO NECESSARIO

Tutte le dimensioni in mm

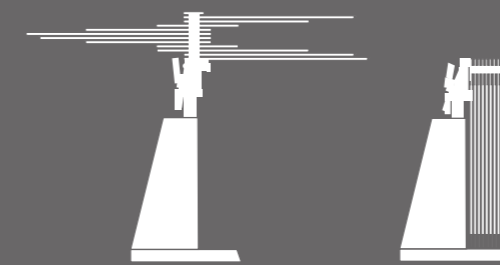


## INSTALLAZIONE

Tutte le dimensioni in mm



## POSIZIONI DI SICUREZZA



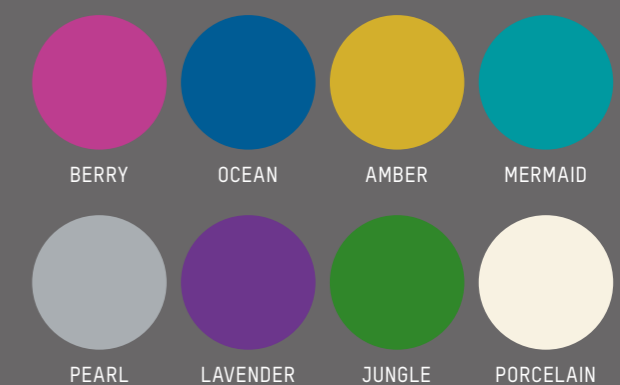
Posizione di sicurezza 1

Posizione di sicurezza 2

A partire da una velocità di 54 km/h

A partire da una velocità di 63 km/h

## COLORI



## DATI TECNICI

### POTENZA

Potenza nominale	2,31 kWp
Resa grazie all'inseguimento solare a 2 assi	3.400 - 6.200 kWh/a a seconda della regione

### INSTALLAZIONE

Montaggio su viti a terreno o fondamenta in cemento

### AMBITO DI IMPIEGO

Intervallo di temperatura -20°C bis +50°C

### SISTEMA

Tipo di modulo	Vetro/Backsheet
Tipo di cella	monocristallina
Inverter	monofase, integrato

### ALLACCIAMENTI ELETTRICI

fino a 30 m	3 x 2,5 mm <sup>2</sup> AWG 14
da 30 m	osservare le norme nazionali



# Autonomia, oggi e domani. E conviene!

---

CON SMARTFLOWER POP VEDRETE DIMINUIRE  
I COSTI PER L'ENERGIA





## Energia pulita, tutti i giorni

### 1 ORA di smartflower POP vi permette di

- = preparare **1** buonissima lasagna
- = guardare **15** ore di film, serie, o telegiornale
- = caricare completamente per **101** volte lo smartphone
- = leggere per **182** ore illuminati da una luce LED

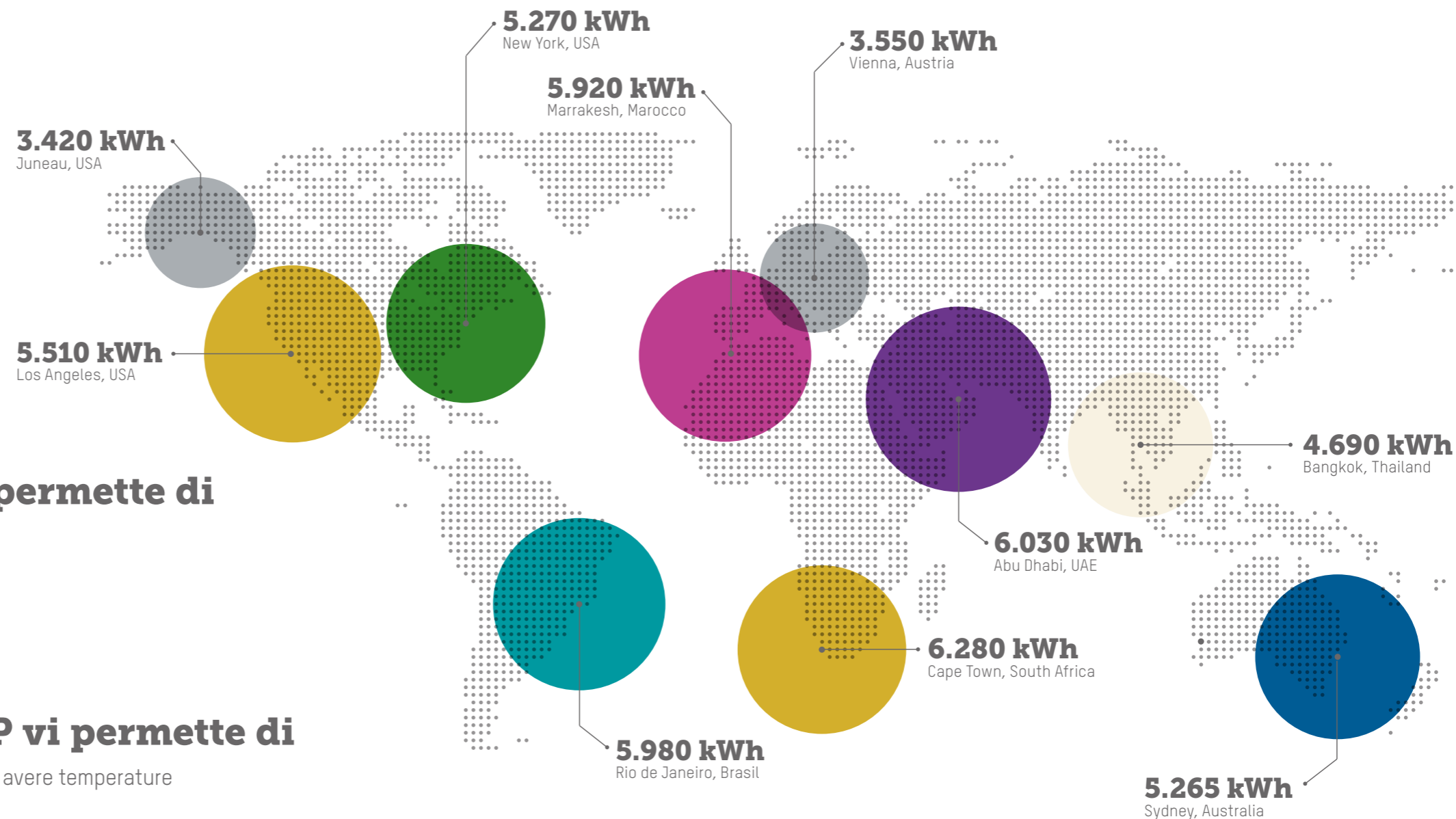
### 1 GIORNO di smartflower POP vi permette di

- = utilizzare per **3** ore il climatizzatore in 1 giornata estiva per avere temperature gradevoli in tutta la casa
- = asciugare per **6** volte la biancheria in asciugatrice, quando non avete più spazio per stendere il bucato
- = preparare **6** volte il pane
- = fare **7** docce calde, con lo scaldabagno
- = lavare **17** carichi di lavatrice
- = preparare **50** tazze di the, che sia di mattina o di sera
- = viaggiare per **100** chilometri con l'auto elettrica

### 1 ANNO di smartflower POP vi permette di

- = produrre **circa 4.000 kWh**, pari al consumo annuale medio di una famiglia europea.

A seconda della zona, smartflower POP produce tra i 3.400 e i 6.200 kWh. Gli esempi si riferiscono a valori di consumo approssimativi degli elettrodomestici indicati. Base di calcolo: a metà dell'anno circa 12 ore tra alba e tramonto.



## Autonomia senza limiti grazie alla tecnologia High-End

È AFFIDABILE ANCHE CON POCHE ORE DI SOLE

Grazie all'innovativo inseguimento solare a 2 assi dei pannelli fotovoltaici una resa maggiore del 40%, sufficiente per essere indipendenti dal gestore energetico anche in zone poco soleggiate.



# Made in Austria – un sistema fotovoltaico All-in-One fornito da un'unica azienda

PER LA MASSIMA AFFIDABILITÀ







Un management con una vision importante (da sin. a ds.):  
 Gernot Friedhuber (CMO & Partner), Thomas Daubek (CEO & Partner), Alexander Swatek (Founder & Managing Partner)

## Energia pulita per tutti. La nostra vision per il futuro

GRAZIE A SMARTFLOWER

Pensare e agire in maniera sostenibile è il pilastro della nostra filosofia aziendale. Produciamo in Austria, perseguendo la massima qualità, affinché i nostri prodotti possano fornire energia più a lungo possibile.

Con smartflower POP vogliamo diffondere nel mondo la nostra idea secondo cui i sistemi fotovoltaici possano essere semplici, efficienti e soprattutto di forma perfetta. Vogliamo permettere a sempre più persone di produrre energia pulita per il proprio fabbisogno, vogliamo rendere indipendenti città, comuni e aziende, e liberarli dai sempre maggiori costi dell'energia. È un orgoglio per noi poter dire che i nostri sistemi vengono utilizzati anche in zone di crisi per scopi umanitari.

Lavoriamo a strettissimo contatto con i rivenditori certificati nelle diverse località in modo da offrire un'assistenza regionale di ottima qualità. E ciò significa per il cliente finale un'unica azienda di riferimento e rapidi tempi di reazione. Anche questo è sinonimo di un atteggiamento sostenibile.

Lasciatevi convincere dalla nostra vision!

## 5 motivi per acquistare smartflower POP

- ✓ Soluzione fotovoltaica All-in-One senza complessa installazione (Plug & Play)
- ✓ Produzione solare efficiente: fino al 40% in più grazie allo smart tracking, proprio quando se ne ha bisogno
- ✓ Grazie allo smart cooling e smart cleaning riduce fino al 15% le normali perdite dovute ad accumulo di calore e sporco
- ✓ Ideale se per motivi strutturali, di estetica o per altri motivi non è possibile installare un impianto sul tetto: smartflower POP si posiziona in giardino e si sposta con voi in caso di trasloco
- ✓ Massima qualità dall'Austria e assistenza ottimale grazie a rivenditori locali

## È semplicissimo

- ✓ Cercare un rivenditore con l'apposita funzione di ricerca su [www.smartflower.com](http://www.smartflower.com)
  - ✓ Concordare telefonicamente un appuntamento
  - ✓ Trovare insieme il luogo di posizionamento ideale
  - ✓ Aspettare la consegna
  - ✓ Non resta che montare, allacciare e mettere in funzione
- » **Siete pronti per produrre la vostra energia pulita!**

## Aspettiamo la vostra chiamata!

smartflower energy technology GmbH  
Europastraße 1  
7540 Güssing, Austria

Telefono +43 (0) 1 361 5688  
[office@smartflower.com](mailto:office@smartflower.com)  
[www.smartflower.com](http://www.smartflower.com)

Stato: 10/2014  
Si riserva da errori di concetto e di stampa.

Stampato su carta riciclata Circle Offset certificata FSC ed EU-Blume.



---

IL PARTNER SMARTFLOWER PIÙ VICINO A VOI